



TC-7201 Digital Sıcaklık Kontrol

- Sağlam ön panel, kauçuk tuşlar.
- J tipi termokup girişi.
- Dört hane LED display okunaklı ekran.
- Ayarlanabilir okuma sıklığı ve ortalama alma sayısı.
- Role çıkışlı veya SSR için voltaj çıkışı konfigürasyondan ayarlı.
- Ayarlanabilir fonksiyonlu alarm rolesi.
- Dört adet gösterge LED i.

Genel Uyarılar

- Besleme gerilimlerini kontrol etmeden cihazı monte etmeyiniz, bağlantı veya bakım yapmadan enerjinin kesik olduğundan emin olunuz.
- Cihazı yüksek neme veya suya karşı koruyunuz. Ani nem değişimlerinde, su yoğunlaşmasına dikkat ediniz.
- Cihaz çıkışlarına yük bağlanırken, teknik bilgilerde verilen röle kontak akımlarına dikkat ediniz.
- Arıza durumunda cihazı kesinlikle açmayınız.

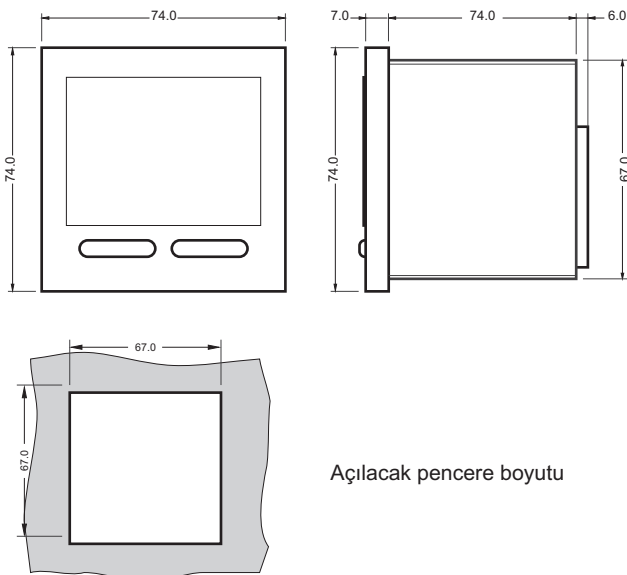
Kullanım Alanları

- Kauçuk preslerinin tabla sıcaklık kontrolünde.
- Plastik enjeksiyon makinelerinin sıcaklık kontrollerinde..
- Tekstil makinalarında, sabit sıcaklık gerektiren yerlerde.
- PVC kaynak makinelerinin rezistans sıcaklık kontrolünde.
- Her türlü endüstriyel ve mutfak fırınlarını sıcaklık kontrolünde.
- Sıcaklık kontrolü gereken her yerde.

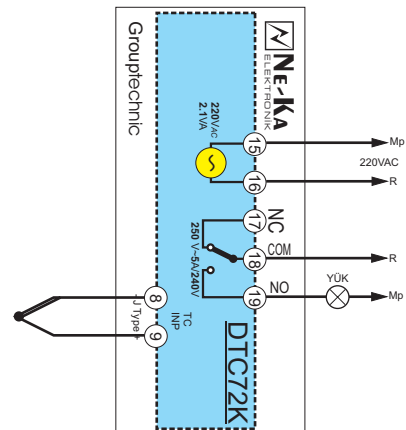
Teknik Özellikler

Elektriksel özellikler		
Besleme gerilimi	24 V AC 50/60 Hz	220 VAC 50/60 Hz
Besleme gerilimi aralığı	+/- %20	
Güç tüketimi	3.2 VA 220VAC 50Hz voltajda	
Sensör tipi	İsteğe bağlı J, K, T tipi veya Pt100	
SSR çıkış voltajı	12 VDC	
Role çıkışı	5 A 250 VAC / 10 A 125 VAC. NC ve NO kontak 2 adet role	
Çalışma sıcaklığı	0 - 70°C	
Ortam nem oranı	%25 ile %85 arası yoğunlaşma olmadan	
Fiziksel özellikler		
Boyutlar	E: 74,0 x B: 74,0 x U: 69,0 mm (Klamens bağlantıları olmadan)	
Ağırlık	310,0 gr	
Pano açma boyutu	67,0 x 67,0 mm	
Mukavva kutu boyutu	82 x 92 x 105 mm	
Koli adedi	10 Adet	

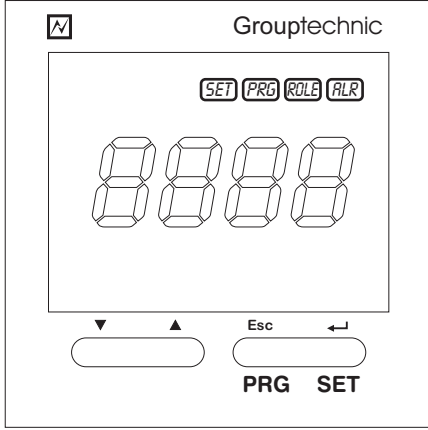
Mekanik Montaj



Elektrik Bağlantısı



Besleme gerilimi, Role güç ve sensör bağlantısı



TC-7201 Tuşlar Ve Açıklamaları

[SET]	Set veya alarm değerini değiştirildiğini gösterir
[PRG]	Program moduna girdiğini gösterir.
[ROLE]	Role ledi, rolenin aktif olduğunu gösterir.
[ALR]	Alarm çıkışı olan modellerde, alarm çıkışının aktif olduğunu gösterir.
8888	Sıcaklık göstergesi. [PRG] modunda parametre isimlerini ve değerleri gösterir.
▼	Değeri azaltmak için veya menüyü seçmek için kullanılır.
▲	Değeri artırmak için veya menüyü seçmek için kullanılır.
PRG Esc	[PRG] tuşu; Program parametrelerini değiştirmede kullanılır. [PRG] Modunda [Esc] görevi görür, değeri değiştirmeden çıkmak için kullanılır.
SET ←	[SET] tuşu, set ve alarm değerlerini değiştirmek için kullanılır. [PRG] modunda enter [←] görevi görür.

SET Değerlerini Değiştirilmesi

- [SET] tuşuna basın. [PRG] yanar. Displayde 'SET' yazısı çıkar.
- [▼] ve [▲] tuşları ile 'SET' veya 'ALR' seçilir.
- [←] Tuşuna basılır. Değer ekrana gelir.
- [▼] ve [▲] Tuşları ile değer ayarlanır.
- [←] Tuşuna basarak ayarlanan değeri hafızaya alabilirsiniz.
- Eğer değeri değiştirmekten vazgeçerseniz, [Esc] tuşuna basarsanız değer değişmez.
- Set modundan çıkmak için [Esc] tuşuna basarsanız [PRG] LED i söner, sıcaklık kontrol normal çalışma moduna dönlür.

Program Parametrelerinin Değiştirilmesi

- [PRG] tuşuna basın. [PRG] LED i yanar.
- Eğer koruma şifresi varsa displayde [0] görünür, yoksa doğrudan program menüsü gelir.
- Şifre ekranı varsa [▼] ve [▲] Tuşları ile doğru şifre girilir [←] tuşuna basılarak şifre onaylanır. Ekrana parametre menüsü gelir.
- [▼] ve [▲] Tuşları ile parametreler sırayla gezilir.
- [←] Tuşuna basarak seçilen parametrenin değeri değiştirilme işlemi başlar.
- [▲] ve [←] Tuşları ile parametre değeri ayarlanır. [←] Tuşu ile onaylanır veya [Esc] Tuşu ile eski değer korunur.
- İstenen parametreler ayarlandıktan sonra [Esc] tuşuna basarsanız, [PRG] LED i söner, normal çalışma moduna dönlür.

Parametre Değerleri Ve Açıklamaları

Ekran	Anlamı	Açıklama	Aralık	Mevcut
SFRE	Parametre Koruma	0 : parametrelere girerken şifre sormaz. Doğrudan değişiklik yapılabilir 1 - 9999 : parametrelere girerken şifre sorar. Doğru şifreyi girerek değişiklik yapılabilir	0 - 9999	0
SCAL	Max Set değeri	Set değerinin alabileceği en yüksek değer.	0 - 400	200
TRD	Okuma sıklığı	Ölçüm örnekleme zamanı. Sayı büyüdükçe okuma yavaşlar, yavaş tepki verir.	0 - 255	35
PRD	Okuma ortalaması	Ölçüm ortalama alma sayısı. Sayı büyüdükçe ortalama sayısı artar, yavaş tepki verir.	0 - 7	4
OFF	Önceden kapatma	Sistem ilk ısıtılırken aşırı taşmaları önlemek için ısıtma verilen derece kadar önceden kapatılır	0 - 25	0
YUSY	Yuvarlama sayısı	Ayarlanan set değerinde göstergede meydana gelen dalgalanmaları ekranda göstermez. Yuvarlama sayısı kadar olan değerlerde set değerini gösterir.	0 - 5	0
ZANN	Role oransal zamanı	0 : ON / OFF kontrol. 1-5 : Rolenin oransal çalışmada açma kapama sıklığı.Sayı büyüdüğünde zaman artar.	0 - 5	0
TABL	Oransal katsayısı	Oransal çıkış modunda, rolenin çekili kalma oranını artırır. Sayı büyüdükçe oran artar.	0 - 10	0
HZHI	Hizterisiz	ON / OFF kontrol modunda, histerisiz rakamı	0 - 25	5

Adres:

NE-KA Elektronik SAN.Tic.Ltd.Şti.

Büyük Oto Ticaret Merkezi

108. Sokak No: 36- 38 Yıldırım/BURSA

Tel : 0224 342 47 47

http://www.ne-ka.com.tr mail: info@ne-ka.com.tr